

Překonaná výška Z [mm]				
2970				
2960				
2950				
2940	+1			
2930	210			
2920	200	Zkrácená výška prvního stupně	Délka schodiště "90" Y = 2660 mm	Délka schodiště "80" Y = 2560 mm
2910	190			
2900	180			
2890	170			
2880	160			
2870	150			
2860	140			
2850	130			
2840	120			
2830	110			
2750	239,2			
2740	229,2			
2730	219,2			
2720	210	2720		
2710	199,2			
2700	189,2	Zkrácená výška prvního stupně	Délka schodiště "90" Y = 2660 mm	Délka schodiště "80" Y = 2560 mm
2690	179,2			
2680	169,2			
2670	159,2			
2660	149,2			
2650	139,2			
2640	129,2	Zkrácená výška prvního stupně	Délka schodiště "90" Y = 2660 mm	Délka schodiště "80" Y = 2560 mm
2630	119,2			
2620	109,2			
2610	99			
2540	239			
2530	229			
2520	219			
2510	-1			
2500	199,2			
2490	189,2	Zkrácená výška prvního stupně	Délka schodiště "90" Y = 2472 mm	Délka schodiště "80" Y = 2372 mm
2480	179,2			
2470	169,2			
2460	159,2			
2450	149,2			
2440	139,2			
2430	129,2			
2420	119,2	Zkrácená výška prvního stupně	Délka schodiště "90" Y = 2472 mm	Délka schodiště "80" Y = 2372 mm
2410	109,2			
2400	99			
2331	239			
2321	229			
2311	219			
2301	-2			
2291	199,2			
2281	189,2	Zkrácená výška prvního stupně	Délka schodiště "90" Y = 2284 mm	Délka schodiště "80" Y = 2184 mm
2271	179,2			
2261	169,2			
2251	159,2			
2241	149,2			
2231	139,2			
2221	129,2	Zkrácená výška prvního stupně	Délka schodiště "90" Y = 2284 mm	Délka schodiště "80" Y = 2184 mm
2211	119,2			
2201	109,2			
2191	99			
2122	239			
2112	229			
2102	219			
2092	-3			
2082	199,2			
2072	189,2	Zkrácená výška prvního stupně	Délka schodiště "90" Y = 2096 mm	Délka schodiště "80" Y = 1996 mm
2062	179,2			
2052	169,2			
2042	159,2			
2032	149,2			
2022	139,2			
2012	129,2	Zkrácená výška prvního stupně	Délka schodiště "90" Y = 2096 mm	Délka schodiště "80" Y = 1996 mm
2002	119,2			
1992	109,2			
1982	99			

% m1

## HARMONIE spodní lomení KV 2720

**Konstrukční výška - 2720mm + 30mm**

(první stupeň vyroben o 30mm vyšší pro dodatečnou výškovou úpravu)

**Šířka ramene - 700; 800; 900mm**

(měřeno na vnějších stranách schodnic)

**Podstupnice - ano; ne**

**Materiál - smrk; buk**

**Kování pro sestavení schodiště - ano**

**Tloušťka materiálu - 31mm**

**Sloupky - 70x70mm**

**Profil madla - Ω 46x55mm**

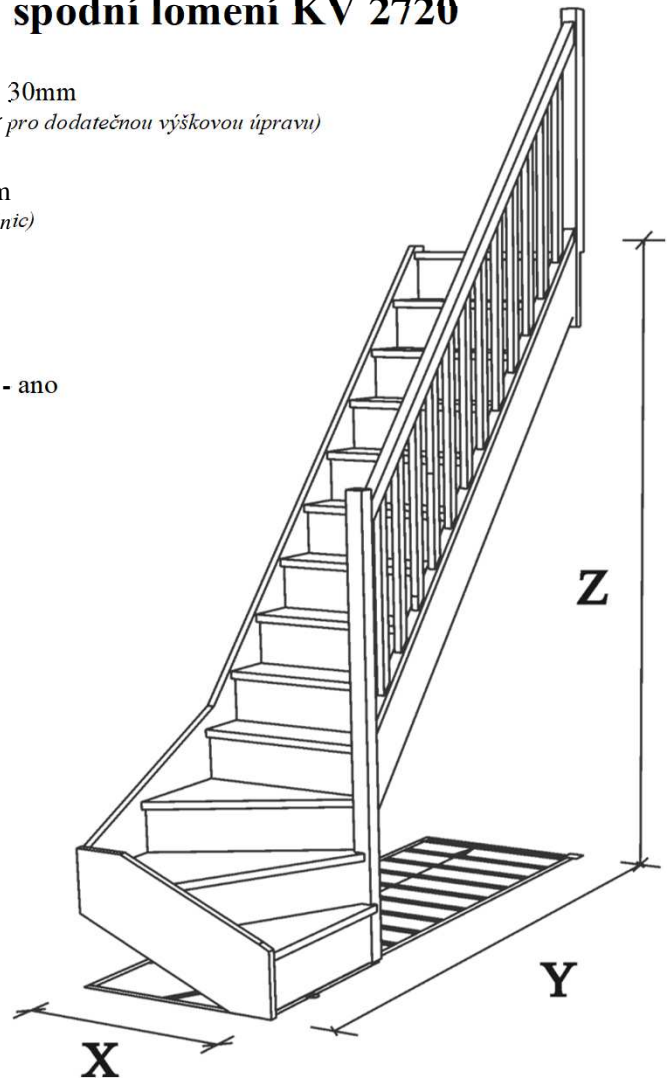
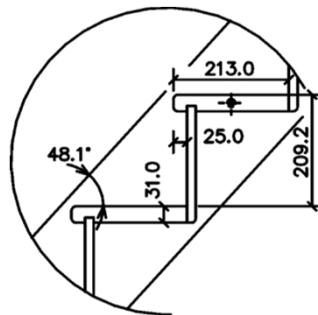
**Výplň zábradlí - 52x28mm**

**Šířka stupně - 188mm**

**Výška stupně - 209,2mm**

**Přesah stupně - 25mm**

**Sklon - 48,1°**



Rozměry				Kč/ks			
Šířka	X	Y	Z	Bez podstupnic		S podstupnicemi	
[cm]	[mm]	[mm]	[mm]	SMRK	BUK	SMRK	BUK
"70"	755	2460	2720 +30	36 013 Kč	44 058 Kč	39 804 Kč	52 140 Kč
"80"	855	2560	2720 +30	38 146 Kč	46 118 Kč	44 780 Kč	56 420 Kč
"90"	955	2660	2720 +30	39 804 Kč	47 228 Kč	49 045 Kč	59 272 Kč

	Smrk	Buk
<b>zábradlí</b>	5 862 Kč	12 946 Kč

Ceník aktualizován 15.2.2022  
 Cena uvedena s DPH 21%

Schodiště je dodáváno v rozloženém stavu, připravené na povrchovou úpravu.  
 Případná dodatečná výšková úprava a oprava zásilkovou službou je účtována zvlášť.