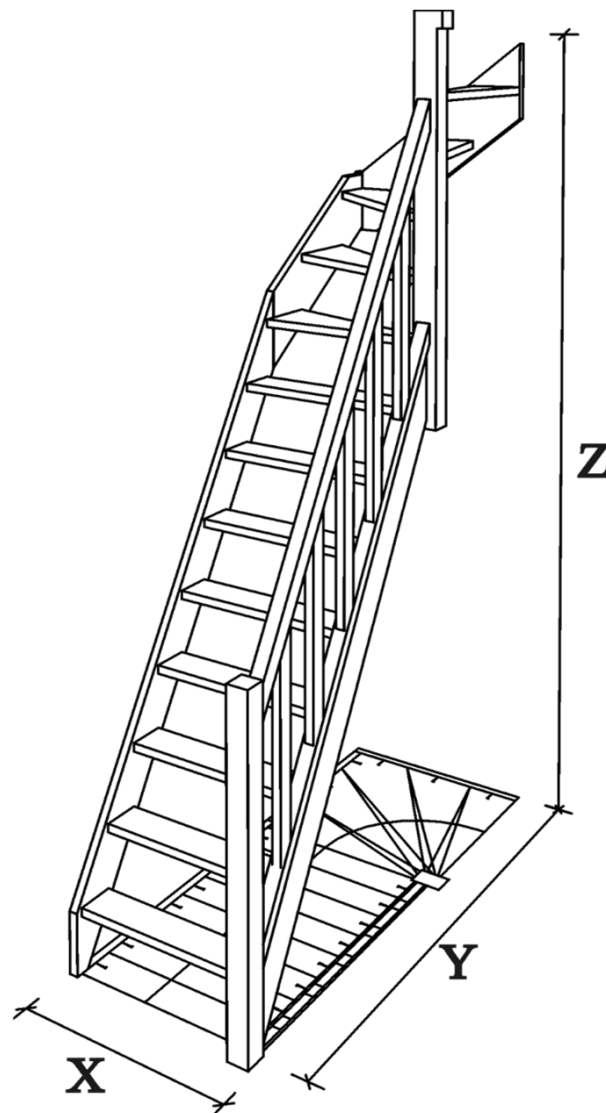
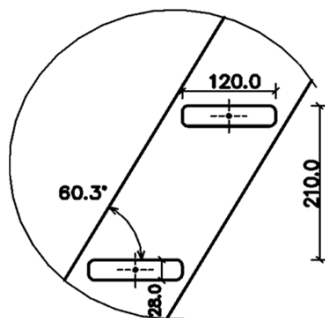


Překonávaná výška Z	LIMBA horní lomení 14x210/120	
[mm]		
3160	+1	
3150	210	
3140	200	Zkrácená výška prvního stupně
3130	190	Délka schodiště "65" Y = 1760 mm
3120	180	Délka schodiště "50" Y = 1610 mm
3110	170	Přídavný nástupní stupeň
3100	160	
3090	150	
3080	140	
3070	130	
3060	120	
3050	110	
2940	2940	
2930	200	
2920	190	Zkrácená výška prvního stupně
2910	180	Délka schodiště "65" Y = 1640 mm
2900	170	Délka schodiště "50" Y = 1490 mm
2890	160	Standardní schodiště
2880	150	
2870	140	
2860	130	
2850	120	
2840	110	
2830	100	
2730	-1	
2720	200	Zkrácená výška prvního stupně
2710	190	Délka schodiště "65" Y = 1520 mm
2700	180	Délka schodiště "50" Y = 1370 mm
2690	170	Zkrácení schodiště -1stupeň
2680	160	
2670	150	
2660	140	
2650	130	
2640	120	
2630	110	
2620	100	
2520	-2	
2510	200	Zkrácená výška prvního stupně
2500	190	Délka schodiště "65" Y = 1400 mm
2490	180	Délka schodiště "50" Y = 1250 mm
2480	170	Zkrácení schodiště -2stupeň
2470	160	
2460	150	
2450	140	
2440	130	
2430	120	
2420	110	
2410	100	
2310	-3	
2300	200	Zkrácená výška prvního stupně
2290	190	Délka schodiště "65" Y = 1280 mm
2280	180	Délka schodiště "50" Y = 1130 mm
2270	170	Zkrácení schodiště -3stupeň
2260	160	
2250	150	
2240	140	
2230	130	
2220	120	
2210	110	
2200	100	

% m3

## LIMBA horní lomení KV 2940

**Konstrukční výška - 2940mm**
**Šířka ramene - 500; 650mm**
*(měřeno na vnějších stranách schodnic)*
**Podstupnice - ne**
**Materiál - smrk**
**Kování pro sestavení schodiště - ano**
**Tloušťka materiálu - 28mm**
**Sloupky - 70x70mm**
**Profil madla - Ω 46x55mm**
**Výplň zábradlí - 52x28mm**
**Šířka stupně - 120mm**
**Výška stupně - 200mm**
**Přesah stupně - 0mm**
**Sklon - 60,3°**


Rozměry				Kč/ks
Šířka	X	Y	Z	Bez podstupnic
[cm]	[mm]	[mm]	[mm]	SMRK
"50"	520	1490	2940	19 415 Kč
"65"	670	1640	2940	22 149 Kč

Smrk	
zábradlí	6 452 Kč

Ceník aktualizován 15.2.2022

Cena uvedena s DPH 21%

Schodiště je dodáváno v rozloženém stavu, připravené na povrchovou úpravu.

Případná dodatečná výšková úprava a doprava zásilkovou službou je účtována zvlášť.