

Překonávaná výška Z [mm]	LIMBA - spodní lomení 14x210/120
3160	+1
3150	210
3140	200
3130	190
3120	180
3110	170
3100	160
3090	150
3080	140
3070	130
3060	120
3050	110
2940	2940
2930	200
2920	190
2910	180
2900	170
2890	160
2880	150
2870	140
2860	130
2850	120
2840	110
2830	100
2730	-1
2720	200
2710	190
2700	180
2690	170
2680	160
2670	150
2660	140
2650	130
2640	120
2630	110
2620	100
2520	-2
2510	200
2500	190
2490	180
2480	170
2470	160
2460	150
2450	140
2440	130
2430	120
2420	110
2410	100
2310	-3
2300	200
2290	190
2280	180
2270	170
2260	160
2250	150
2240	140
2230	130
2220	120
2210	110
2200	100

% m3

LIMBA spodní lomení KV 2940

Konstrukční výška - 2940mm

Šířka ramene - 500; 650mm

(měřeno na vnějších stranách schodnic)

Podstupnice - ne

Materiál - smrk

Kování pro sestavení schodiště - ano

Tloušťka materiálu - 28mm

Sloupky - 70x70mm

Profil madla - Ω 46x55mm

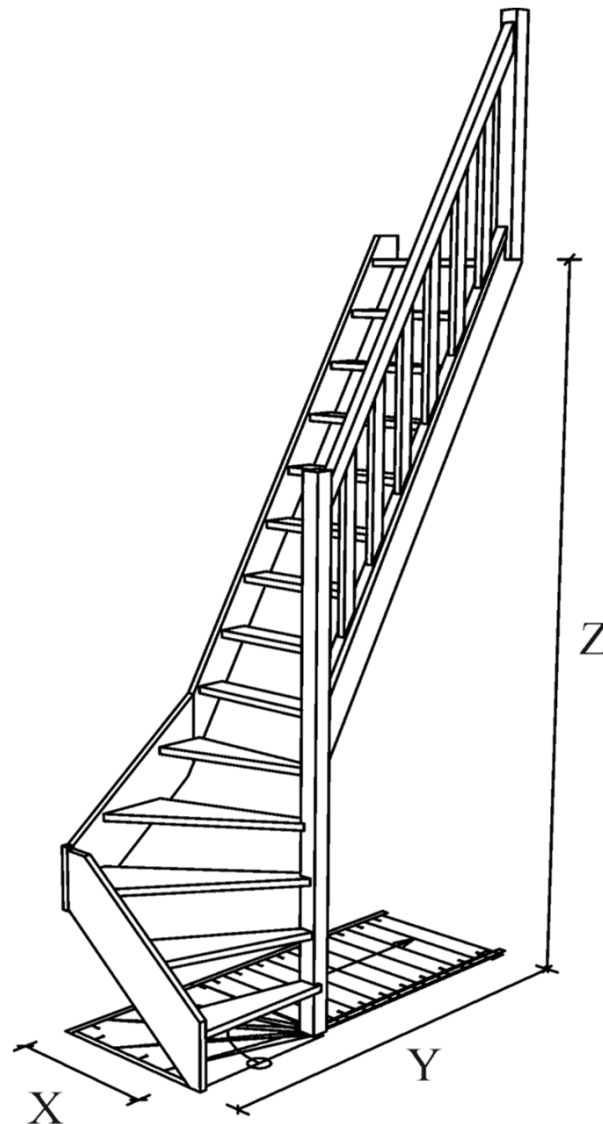
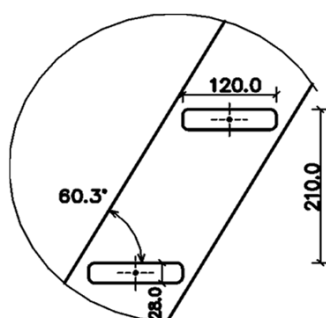
Výplň zábradlí - 52x28mm

Šířka stupně - 120mm

Výška stupně - 210mm

Přesah stupně - 0mm

Sklon - 60,3°



Rozměry				Kč/ks
Šířka	X	Y	Z	Bez podstupnic
[cm]	[mm]	[mm]	[mm]	SMRK
"50"	560	1575	2940	20 909 Kč
"65"	710	1725	2940	23 853 Kč

Smrk	
zábradlí	6 452 Kč

Ceník aktualizován 15.2.2022

Cena uvedena s DPH 21%

Schodiště je dodáváno v rozloženém stavu, připravené na porvchovou úpravu.

Případná dodatečná výšková úprava a doprava zásilkovou službou je účtována zvlášť.