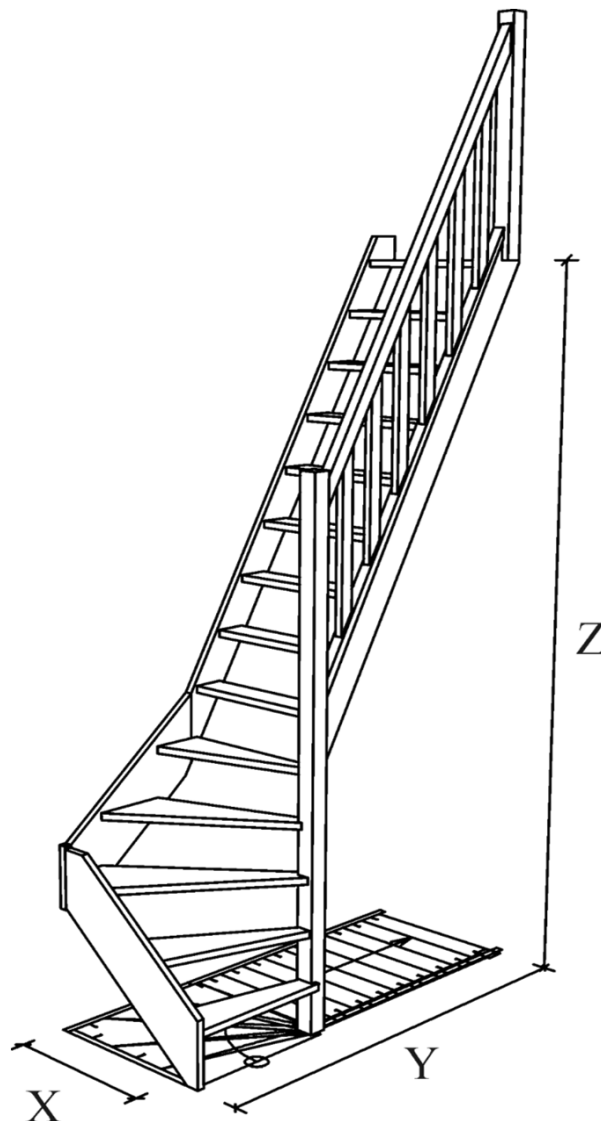
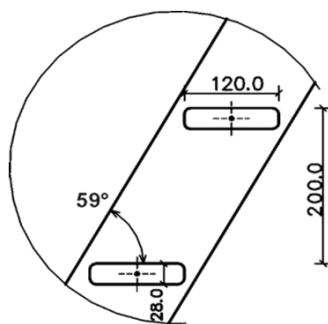


Překonávaná výška Z [mm]	LIMBA - spodní lomení 15x200/120
3220	+1
3210	210
3200	200
3190	190
3180	180
3170	170
3160	160
3150	150
3140	140
3130	130
3120	120
3110	110
3000	3000
2990	190
2980	180
2970	170
2960	160
2950	150
2940	140
2930	130
2920	120
2910	110
2900	100
2890	90
2800	-1
2790	190
2780	180
2770	170
2760	160
2750	150
2740	140
2730	130
2720	120
2710	110
2700	100
2690	90
2600	-2
2590	190
2580	180
2570	170
2560	160
2550	150
2540	140
2530	130
2520	120
2510	110
2500	100
2490	90
2400	-3
2390	190
2380	180
2370	170
2360	160
2350	150
2340	140
2330	130
2320	120
2310	110
2300	100
2290	90

% m3

LIMBA spodní lomení KV 3000

- Konstrukční výška - 3000mm**
- Šířka ramene - 500; 650mm**
(měřeno na vnějších stranách schodnic)
- Podstupnice - ne**
- Materiál - smrk**
- Kování pro sestavení schodiště - ano**
- Tloušťka materiálu - 28mm**
- Sloupky - 70x70mm**
- Profil madla - Ω 46x55mm**
- Výplň zábradlí - 52x28mm**
- Šířka stupně - 120mm**
- Výška stupně - 200mm**
- Přesah stupně - 0mm**
- Sklon - 59°**



Rozměry				Kč/ks
Šířka	X	Y	Z	Bez podstupnic
[cm]	[mm]	[mm]	[mm]	SMRK
"50"	520	1694	3000	19 415 Kč
"65"	670	1844	3000	22 149 Kč

	Smrk
zábradlí	6 452 Kč

Ceník aktualizován 15.2.2022
 Cena uvedena s DPH 21%

Schodiště je dodáváno v rozloženém stavu, připravené na povrchovou úpravu.
 Případná dodatečná výšková úprava a doprava zásilkovou službou je účtována zvlášť.