

Překonávaná výška Z	NATUR přímé 14x200/16 0		
[mm]			
3020	+1		
3010	210		
3000	200	Zkrácená výška prvního stupně	
2990	190	Délka schodiště "80" Y = 2290 mm	
2980	180	Přídavný nástupní stůpeň	
2970	170		
2960	160		
2950	150		
2940	140		
2930	130		
2920	120		
2910	110		
2800	2800		
2790	190	Délka schodiště "80" Y = 2130 mm	
2780	180	Standardní schodiště	
2770	170	Zkrácená výška prvního stupně	
2760	160	Délka schodiště "80" Y = 2130 mm	
2750	150		
2740	140		
2730	130		
2720	120		
2710	110		
2700	100	Zkrácená výška prvního stupně	
2690	90	Délka schodiště "80" Y = 1970 mm	
2600	-1	Zkrácení schodiště -1stůpeň	
2590	190		
2580	180		
2570	170		
2560	160		
2550	150		
2540	140		
2530	130		
2520	120	Zkrácená výška prvního stupně	
2510	110	Délka schodiště "80" Y = 1810 mm	
2500	100	Zkrácení schodiště -2stůpeň	
2490	90		
2400	-2	Zkrácení schodiště -2stůpeň	
2390	190		
2380	180		
2370	170		
2360	160		
2350	150		
2340	140		
2330	130		
2320	120	Zkrácená výška prvního stupně	
2310	110	Délka schodiště "80" Y = 1650 mm	
2300	100	Zkrácení schodiště -3stůpeň	
2290	90		
2200	-3	Zkrácení schodiště -3stůpeň	
2190	190		
2180	180		
2170	170		
2160	160		
2150	150		
2140	140		
2130	130		
2120	120		
2110	110		
2100	100	Zkrácená výška prvního stupně	
2090	90	Délka schodiště "80" Y = 1650 mm	

% m3

NATUR přímé KV 2800

Konstrukční výška - 2800mm

Šířka ramene - 800mm

(měřeno na vnějších stranách schodnic)

Podstupnice - ano; ne

Materiál - smrk

Kování pro sestavení schodiště - ano

Tloušťka materiálu - 31mm

Sloupky - 70x70mm

Profil madla - Ω 46x55mm

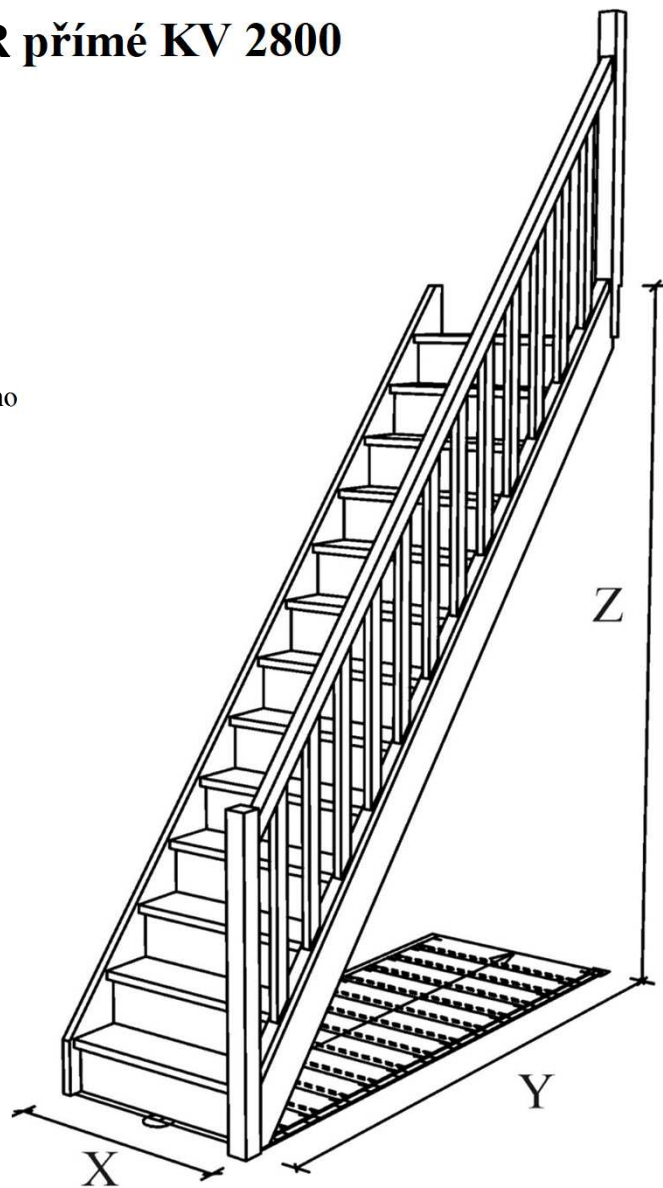
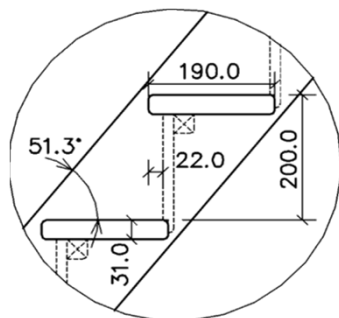
Výplň zábradlí - 52x28mm

Šířka stupně - 160mm

Výška stupně - 200mm

Přesah stupně - 30mm

Sklon - 51,3°



Rozměry				Kč/ks	
Šířka	X	Y	Z	SMRK	
[cm]	[mm]	[mm]	[mm]	bez podstupnic	s podstupnicemi
"80"	800	2130	2800	26 137 Kč	29 930 Kč

	SMRK
Zábradlí:	10 291 Kč

Podstupnice jsou vloženy mezi schodnice bez dlabů.

Ceník aktualizován 15.2.2022

Cena uvedena s DPH 21%

Schodiště je dodáváno v rozloženém stavu, připravené na povrchovou úpravu.

Případná dodatečná výšková úprava a doprava zásilkovou službou je účtována zvlášť.