

Překonávaná výška Z	NATUR spodní lomení 14x200/160	
[mm]		
3020	+1	
3010	210	
3000	200	Zkrácená výška prvního stupně
2990	190	
2980	180	
2970	170	
2960	160	
2950	150	
2940	140	
2930	130	
2920	120	
2910	110	
2800	2800	Délka schodiště "80" Y = 2450 mm
2790	190	
2780	180	
2770	170	Zkrácená výška prvního stupně
2760	160	
2750	150	
2740	140	
2730	130	
2720	120	
2710	110	
2700	100	
2690	90	
2600	-1	Délka schodiště "80" Y = 2290 mm
2590	190	
2580	180	
2570	170	Zkrácená výška prvního stupně
2560	160	
2550	150	
2540	140	
2530	130	
2520	120	
2510	110	
2500	100	
2490	90	
2400	-2	Délka schodiště "80" Y = 2130 mm
2390	190	
2380	180	
2370	170	Zkrácená výška prvního stupně
2360	160	
2350	150	
2340	140	
2330	130	
2320	120	
2310	110	
2300	100	
2290	90	
2200	-3	Délka schodiště "80" Y = 1970 mm
2190	190	
2180	180	
2170	170	Zkrácená výška prvního stupně
2160	160	
2150	150	
2140	140	
2130	130	
2120	120	
2110	110	
2100	100	
2090	90	

% m3

NATUR spodní lomení KV 2800

Konstrukční výška - 2800mm

Šířka ramene - 800mm

(měřeno na vnějších stranách schodnic)

Podstupnice - ano; ne

Materiál - smrk

Kování pro sestavení schodiště - ano

Tloušťka materiálu - 31mm

Sloupky - 70x70mm

Profil madla - Ω 46x55mm

Výplň zábradlí - 52x28mm

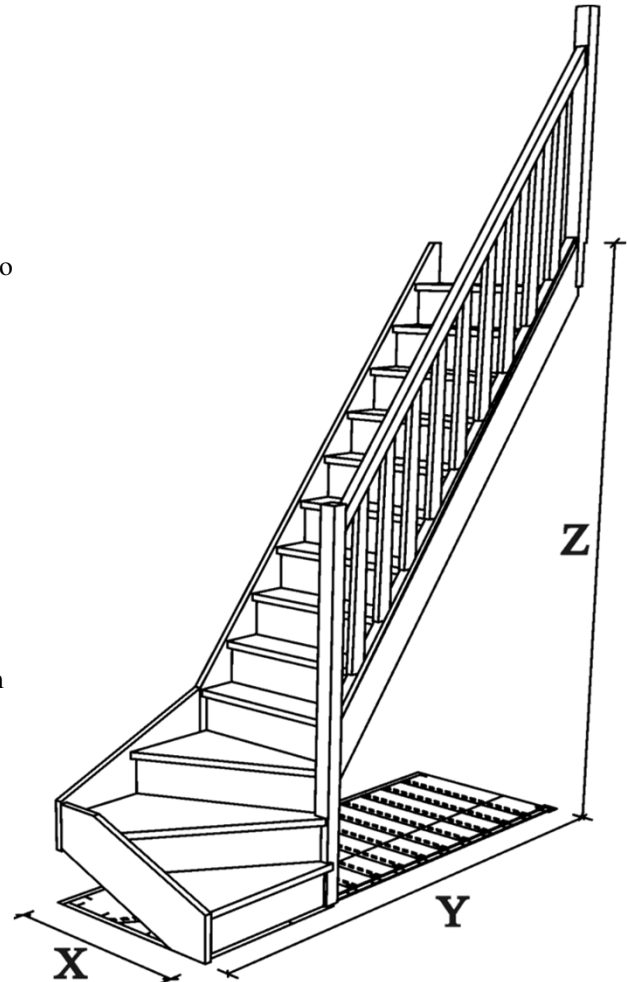
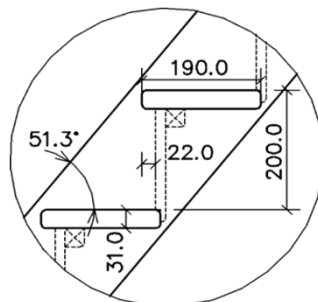
Šířka stupně - 160mm

Výška stupně - 200mm

Přesah stupně bez podstup. - 30mm

Přesah stupně s podstup. - 22mm

Sklon - 51,3°



Rozměry				Kč/ks	
Šířka	X	Y	Z	SMRK	
[cm]	[mm]	[mm]	[mm]	bez podstupnic	s podstupnicemi
"80"	854	2450	2800	34 888 Kč	38 760 Kč

	SMRK
Zábradlí:	7 764 Kč

Podstupnice jsou vloženy mezi schodnice bez dlabů.

Ceník aktualizován 15.2.2022

Cena uvedena s DPH 21%

Schodiště je dodáváno v rozloženém stavu, připravené na porvchovou úpravu.

Případná dodatečná výšková úprava a doprava zásilkovou službou je účtována zvlášť.